

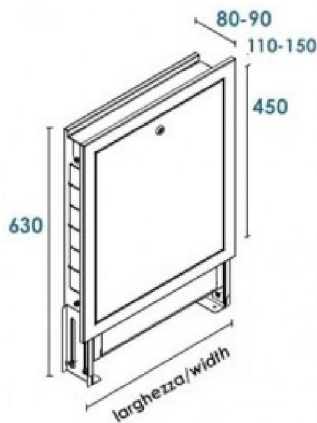
Kit di collegamento a punto fisso

Il gruppo di regolazione Art. 686 FIX, grazie alle sue dimensioni estremamente contenute, viene installato direttamente nella cassetta di distribuzione di impianti a pannelli radianti. La costruzione consente il montaggio a sinistra o a destra del collettore.

Il gruppo per circolatori da 1/2" (130 mm) consiste di:



- Miscelatore termostatico a tre vie con prestazioni idrauliche elevate (Kvs 4,0) e temperatura regolabile 20÷45°C (F3) o 35÷60°C (F5);
- Circolatore sincrono ad alta efficienza precablato;
- Termometro 0÷60°C;
- Termometro di sicurezza con taratura fissa 50°C;
- Interasse 210 mm.
- PN 10, temperatura massima 110°C (gruppo senza circolatore).
- Connessioni:
 - al collettore 1" Maschio;
 - al circuito 1" Maschio con interasse 96 mm.
- Valvola a sfera su ingresso colonne alta temperatura.
- Centralina di cablaggio con relè per utilizzo di testine fine corsa con micro e consenso caldaia.
- Profondità 9 cm – Altezza 63 cm.



| Descrizione | Codice | Larghezza |
|---------------------------|--------|-----------|
| 3 uscite in bassa | PFM03 | 70 |
| 4 uscite in bassa | PFM04 | 70 |
| 5 uscite in bassa | PFM05 | 70 |
| 6 uscite in bassa | PFM06 | 85 |
| 7 uscite in bassa | PFM07 | 85 |
| 8 uscite in bassa | PFM08 | 85 |
| 9 uscite in bassa | PFM09 | 85 |
| 10 uscite in bassa | PFM10 | 100 |
| 11 uscite in bassa | PFM11 | 100 |
| 12 uscite in bassa | PFM12 | 120 |
| 13 uscite in bassa | PFM13 | 120 |

CAMPO D'IMPIEGO:

Per potenze fino a 9 kW (con Δt 8 K) e portata massima di 1000 l/h.

Valore Kvs: 3,4.

Dati indicativi calcolati con un circolatore di prevalenza 6 m.

Per un dimensionamento preciso o per portate superiori, fare riferimento al diagramma.

V. termostatiche disponibili:

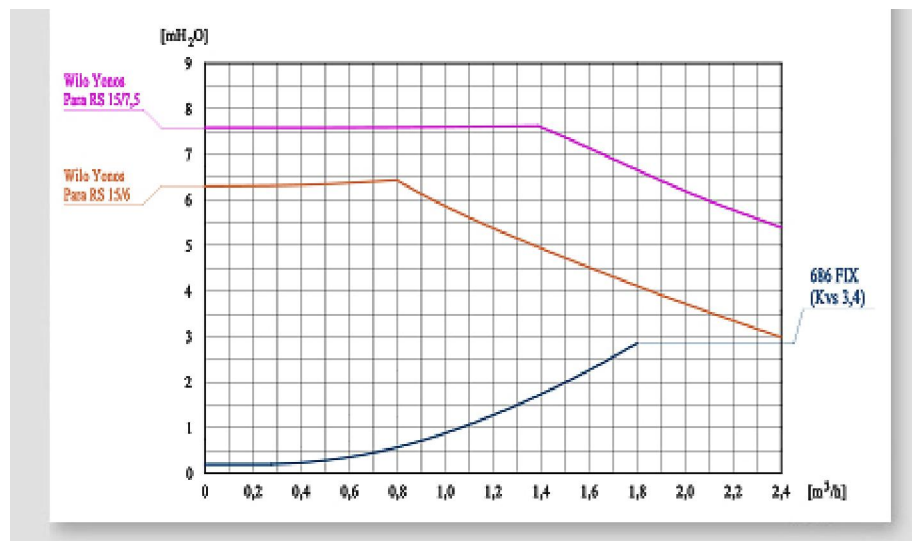
Regolazione 20÷45°C (F3)

Regolazione 35÷60°C (F5)

Circolatori:

Wilo Yonos Para RS 15/6 RKC (C6)

Wilo Yonos Para RS 15/7,5 RKC (C8)

Curve caratteristiche del kit e dei circolatori

Termostato di sicurezza a taratura fissa di 50°C. Attacco 1/2" maschio. NC. 10(1)A/250 VAC. Temperatura massima: 120°C, pressione massima 80 bar.

| 686 FIX: Dati indicativi per applicazioni in impianti radianti: codici versione 1" calotta girevole | | | | | | | |
|---|------------|--|---------------------------|---------------------|--------------------------------------|------------|-----------------------------|
| Campo di regolaz. | Δt | Potenza e portata indicative dell'impianto | Circolatore | Prevalenza residua | Dimens. indicative impianto radiante | Eccentrico | Codice |
| 20÷45°C | 8 K | 9 kW 1000 L/h | Wilo Yonos Para RS 15/6 | 5 mH ₂ O | Fino a 100 m ² | - | 104686C-F3-C6 |
| | | | | | | 15 mm | 104686C-F3-15-C6 |
| | | | | | | 30 mm | 104686C-F3-30-C6 (*) |
| | 8 K | 15 kW 1600 L/h | Wilo Yonos Para RS 15/7,5 | 5 mH ₂ O | Fino a 150 m ² | - | 104686C-F3-C8 |
| | | | | | | 15 mm | 104686C-F3-15-C8 |
| | | | | | | 30 mm | 104686C-F3-30-C8 (*) |